



Elektrický výtah umístěný v nábytkové skřínce s televizí

Posuňte sledování televize na další úroveň



Antikolizní systém

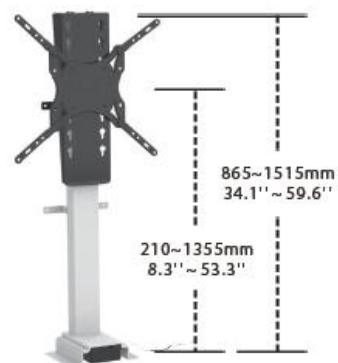
Zabraňuje nehodám při pohybu



MTS101 32"-55" TV výtahový systém skříňový



VEESA	200x200-400x400
Nosnost	50kg
Rychlost posuvu	40mm/s
výška stojanu	650mm/25.6"
provozní napětí	110V-240V



Dvě možnosti ovládání



dálkový ovladač



tlačítko na skřínce

Poznámka: Všechny obrázky a technické údaje jsou pouze informativní, skutečný produkt se může lišit.